



**SIP**™

# SKLIZEŇ PÍČE

Robust hay harvesting

[www.sip.si](http://www.sip.si)



# PRODEJNÍ PROGRAM

# OBSAH

## DISKOVÉ ŽACÍ STROJE

TECHNOLOGIE SILVERCUT	10
<b>Čelní nesené žací stroje</b>	
SILVERCUT DISC 270 F ALP, 300 F, 300 F ALP, 340 F	
SILVERCUT DISC 300 F FC/RC, 340 F FC	
*S-FLOW (s kondicionérem)	18
<b>Vzadu nesené žací stroje (středové zavěšení žací lišty)</b>	
SILVERCUT DISC 300 S, 340 S, 380 S	
SILVERCUT DISC 270 S RC, 300 S FC/RC,	
340 S FC (s kondicionérem)	20
<b>Žací kombinace</b>	
SILVERCUT DISC 900 C, 1000 C	
SILVERCUT DISC 800 C RC, 900 C FC (s kondicionérem)	22
<b>Tažené žací stroje</b>	
SILVERCUT DISC 300 TS FC/RC (s kondicionérem)	
SILVERCUT DISC 300 TS RC, 380 TS RC (s kondicionérem)	24
<b>Tažené žací kombinace</b>	
SILVERCUT DISC 1500 T, 1500 T FC, 1500 T RC	26
TECHNOLOGIE DISC ALP	36
<b>Čelní nesené žací stroje</b>	
DISC 220 F ALP, 260 F ALP, 300 F ALP	38
<b>Vzadu nesené žací stroje (stranové zavěšení žací lišty)</b>	
DISC 220 S ALP, 260 S ALP, 300 S ALP	36

## ROTOROVÉ OBRACEČE PÍČE

TECHNOLOGIE ROTOROVÝCH OBRACEČŮ	44
SPIDER 455 4, 555 4	48
SPIDER 615 6 HS, 685 6 HS	50
SPIDER 815 8, 815 8 T HS	52
SPIDER 900 8 /T, 1100 10 /T	54
SPIDER 1500 14 T	56
TECHNOLOGIE ROTOROVÝCH OBRACEČŮ	64
SPIDER 350 4 ALP, 400 4 ALP, 600 6 ALP	66

## ROTOROVÉ SHRNOVAČE PÍČE

TECHNOLOGIE ROTOROVÝCH SHRNOVAČŮ	72
STAR 360 10, 400 11, 430 12, 470 13	76
STAR 430 12 T	78
STAR 600 20 T – nastavitelné shrnování řádku	80
STAR 700 22 T – stranové shrnování řádku	82
STAR 650 20 T, 720 22 T, 850 26 T – středové shrnování řádku	84
STAR 1000 30 T – středové shrnování řádku	86
STAR 1250 50 T	88
TECHNOLOGIE ROTOROVÝCH SHRNOVAČŮ ALPIN	94
STAR 300 8 ALP, 350 8 ALP	96

## PÁSOVÉ SHRNOVAČE

AIR TECHNOLOGIES	102
AIR 300 F, 350 F, 300 F ALP	104
AIR 500 T	106

## PÁSOVÉ SHRNOVAČE PÍČE

FAVORIT 234 /F ALP, 254 /F ALP, 274 /F ALP	110
--	-----

## SENÁŽNÍ A SBĚRACÍ VOZY

SENATOR 17 9, 22 9, 26 9	114
--------------------------	-----



# JSME ODBORNÍCI V OBLASTI TECHNIKY NA SKLIZEŇ PÍCE.

Firma SIP je největším slovinským výrobcem zemědělských strojů. Hlavní sídlo firmy se nachází v Šempeteru v Savinjské dolině. Využíváme našich dlouholetých zkušeností při výrobě robustních a kvalitních strojů.



Do našeho hlavního programu patří:  
**žací stroje,  
rotorové obraceče  
píce a rotorové shrnovače píce.**

Naším cílem je vývoj nejmodernějších strojů pro sklizeň píce, abychom tak mohli plnit vysoké požadavky našich zákazníků.

Stroje značky SIP se vyznačují svojí snadnou obsluhou a robustní konstrukcí a současně i dlouhou životností.

Náš moderní program strojů na sklizeň píce nabízí profesionální řešení pro různé skupiny uživatelů, jako jsou např.:

- **podniky nabízející služby a velké podniky:** Velké pracovní záběry pro efektivní obdělávání velkých výměr pomocí vysoce spolehlivých strojů vykazujících dlouhou životnost
- **menší zemědělce** nebo zemědělce působící v horských oblastech: stroje s nízkou hmotností a menším pracovním záběrem pro práci na menších nebo obtížně přístupných plochách

Náš export zahrnuje více než 80 procent našich produktů, které směřují do 55 zemí celého světa.

# ZA NAŠIMI PRODUKTY SE SKRÝVÁ VÍCE NEŽ **60 LET** BUDOVÁNÍ KNOW-HOW A ODBORNÝCH ZKUŠENOSTÍ.



Pořízením některého ze strojů SIP získáte robustní stroj se snadným ovládáním při jakékoliv pracovní činnosti. Naše stroje nabízejí osvědčená řešení od použití na velkých výměrách až po aplikaci ve svažitém terénu.

Naším cílem je výroba spolehlivých strojů s dlouhou životností, a proto úzce spolupracujeme s našimi koncovými zákazníky, kteří se stroji pracují v nejrůznějších pracovních podmínkách. Díky tomu máme k dispozici velmi cennou zpětnou vazbu a získáváme zkušenosti, které se odrážejí ve vývoji našich strojů.

Výsledkem je vyvážené a široké produktové portfolio, do něhož patří robustní stroje vykazující dlouhou životnost, které tak splňují maximální požadavky při práci v jakýchkoliv pracovních podmínkách.

Zvláště důležitá je pro nás bezvadná, dlouholetá funkčnost našich strojů. Abychom mohli garantovat vysokou kvalitu naší techniky, používáme výlučně nejlepší komponenty od renomovaných výrobců. Rychlé reakční časy, navrhovaná praktická řešení a rychlé dodávky náhradních dílů po celý rok. To je recept na rychlé a účinné zabránění pracovním prostojům i na velmi rychlé pokračování v započaté práci.

## **POČÍTAČOVÁ PODPORA PRO NOVÁ ŘEŠENÍ**

Vývoj 3D využívající počítačové podpory je základem pro výrobu vysoce kvalitních strojů. Detailní monitorování celého výrobního procesu i kontrola nakupovaných komponentů a důsledná výstupní kontrola garantuje vysoký jakostní standard našich produktů. Výsledkem jsou robustní, spolehlivé a efektivně pracující stroje.

## **KNOW HOW**

Ve spolupráci s renomovanými výrobci základních komponent neustále rozšiřujeme naše know-how, které investujeme do vývoje a výroby našich strojů.

## **TESTY V PRAKTICKÝCH PRACOVNÍCH PODMÍNKÁCH**

Nic neponecháváme náhodě. Dříve, než se naše stroje objeví na trhu, podrobujeme příslušné komponenty a stroje rozsáhlým testům materiálu. Zvláště důležité pro nás je, aby se stroje testovaly v reálných praktických podmínkách. Za tímto účelem jsme vybrali koncové zákazníky působící v nejrůznějších regionech, aby dlouhodobě důkladně testovali funkčnost všech strojních komponentů.

# NAŠE FILOZOFIE ZNÍ: **ROBUSTNÍ PROVEDENÍ**

Toto slovo v sobě skrývá mimořádné vlastnosti strojů SIP:

## **DLOUHÁ ŽIVOTNOST**

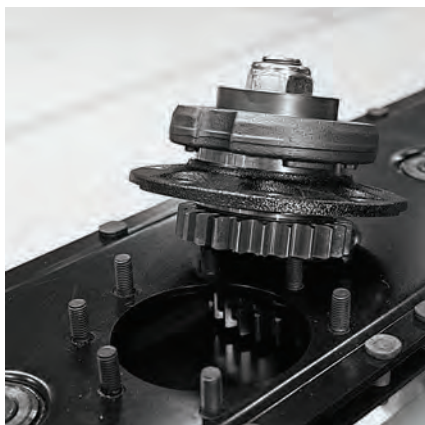
Naše stroje vykazují mimořádně dlouhou životnost. Naše produkty jsou dimenzované pro maximální výkony při zachování maximálně dlouhé životnosti. Naše stroje kromě toho dominují ve všech oblastech svého využití.

## **EFEKTIVITA**

Ovládání našich strojů je jednoduché. Dlouhá příprava stroje před prací je časově i finančně náročná. Jednoduchým a rychlým nastavením strojů lze rychle začít s vlastní prací a docílit tak vyšší efektivity.

## **POUŽÍVÁNÍ**

Snadné manévrování, kompaktní rozměry, snadná přeprava i uskladnění jsou pouze některé faktory, které usnadňují Vaši práci.









#### 2 letá záruka

Dlouholeté testy, 100 % jakostní kontrola, robustní konstrukce a spolehliví dodavatelé.



#### T - Tažený

Speciálně konstruované šasi pro snadné ovládání stroje při práci nebo přepravě.



#### Bezpečnostní kryt

Bezpečnostní kryt na konci ramen představuje zajištění proti ztrátě prstů v případě poškození.



#### Pružinové prsty

Asymetrické dvojité prsty z nejlepší pružinové oceli = čistá sklizeň.



#### HS - Hydraulické řízení

Typ HS je vybavený centrálním, hydraulickým okrajovým, čečracím ústrojím.



#### HD (heavy duty) zavěšení

Otáčení na robustních kloubech umožňuje bezproblémový provoz.



#### Menší rotory

Pružinové prsty se lépe překrývají a garantují čisté a rychlejší nabírání píce. Rozhoz píce je pak rovnoměrnější a píce lépe prosychá.



#### Zubová spojka

Pohon je bezúdržbový a garantuje spolehlivý přenos síly za jakýchkoliv podmínek.



# ROTOROVÝ OBRAČEČ PÍCE

## SPIDER

Kvalita píce závisí na dvou faktorech: přesná, popř. čistá práce a doba sušení. Proto jsou rotorové obraceče píce velmi důležitou součástí sklizně píce. Nejnovější technologie, snadná manipulace a manévrovatelnost jsou důležitými argumenty pro rovnoměrný a optimální rozhoz píce. Díky správnému obracení a čechrání píce rychleji a především rovnoměrněji prosychá.

# TECHNOLOGIE ROTOROVÉHO OBRACEČE PÍCE ROTOR

Promyšlený design rotorů brání zabředání do drnů a garantuje sklizeň čisté píce. Jednoduché skládání rotorů usnadňuje přepravu. Pružinové prsty z vysoce kvalitní oceli vykazují dlouhou životnost.

**1** Držáky pružinových prstů se vyrábějí z masivních trubek kruhového průřezu

**2** Spodní vyztužení rotorů.

**3** Pojistka proti ztrátě prstů z plastu

**4** Stabilní uchycení prstů na ramenu

**5** Rotor z materiálu o tloušťce 4 mm

**6** Robustní uzavřené pohony s ozubenými koly mazanými tukem pro klidný chod rotoru.

**7** Malý vnější průměr rotorů garantuje rovnoměrný rozhoz

**8** Asymetrické dvojité pružinové prsty pro čisté nabírání píce.



Držák prstů s pojistkou proti ztrátě



Zubová spojka je bezúdržbová a garantuje spolehlivý přenos síly za veškerých pracovních podmínek.

Asymetrické dvojité prsty z nejlepší pružinové oceli

Rotory z materiálu o tloušťce 4 mm

Spodní vyztužení rotorů

Malý vnější průměr rotorů

Ramena z trubek kruhového průřezu

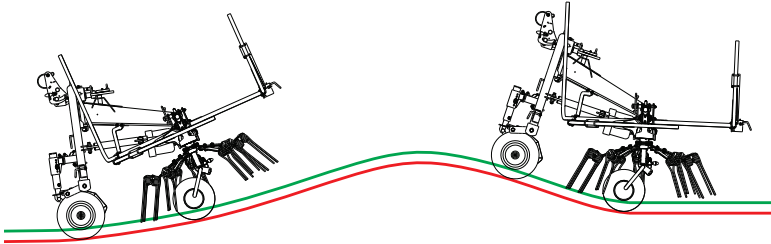
Stabilní uchycení prstů na ramenu

Pojistka proti ztrátě prstů z plastu



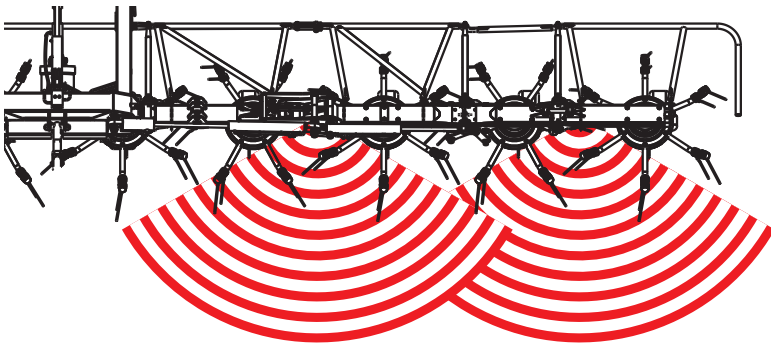
# KOPÍROVÁNÍ TERÉNU

Obrabeč píce kopíruje pomocí vodících kol postupně terén. Tak lze vždy správně nastavit pracovní hloubku, rozhoz je čistší a jízda rychlejší. Stroj se chová šetrně k drnům a pružinové prsty vykazují delší životnost. Dodatečné vodící kolo doporučujeme zvláště pro práci ve svaž. terénu.



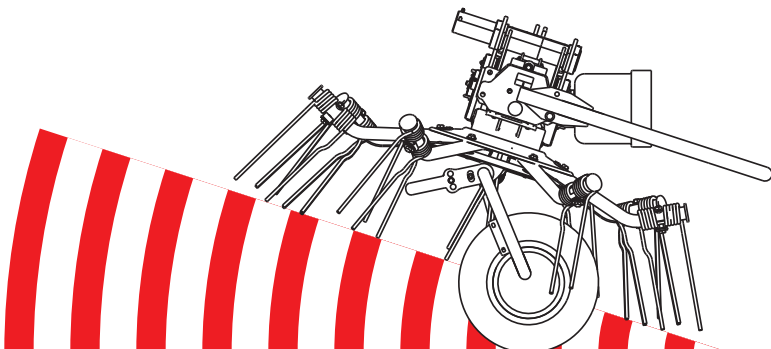
# ROZHOZ

Inovativní geometrie rotorů s trubkami s kruhovým průřezem a rameny s pružinovými prsty představuje velké vylepšení a optimální rozhoz. Lepší je pracovní výkon i celkový rozhoz.



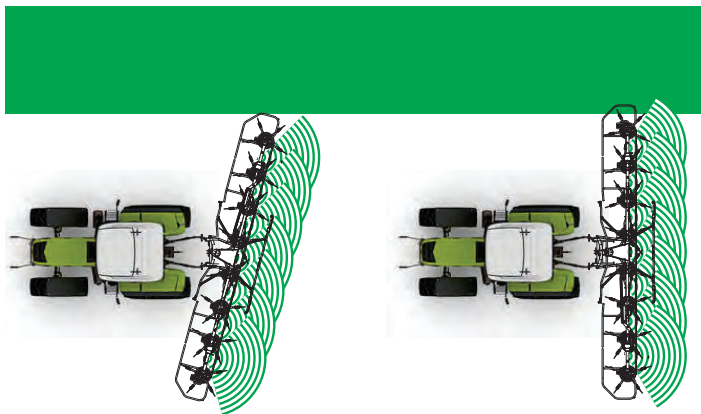
# NASTAVENÍ ÚHLU ROZHOZU

Nastavením úhlu otočení v rozsahu od 12° do 18°, v závislosti na modelu, se obrabeč přizpůsobí terénu. Stejně tak se ramena s pružinovými prsty přizpůsobí směrem dopředu a dozadu o 7°, což umožní přizpůsobení požadovanému řádku.



# TECHNOLOGIE ROTOROVÝCH OBRAČEČŮ PÍCE **HS - HYDRAULICKÉ ŘÍZENÍ**

Zajistíte čistou sklizeň i podél hranic pole a zabraňte ztrátám. Stroje s HS jsou standardně vybavené hydraulickým řízením. Všechna kola se ovládají centrálně a lze je natáčet doleva nebo doprava. Je to výhoda nejenom při obracení na hranici pole, nýbrž i pro práci ve svažitém terénu.



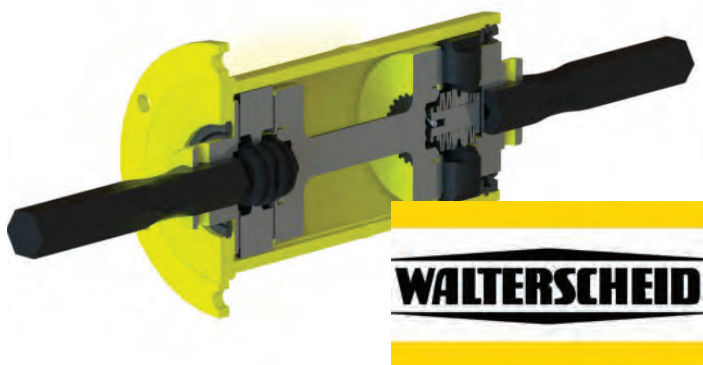
Hydraulické řízení usnadňuje práci na hranici pole, tudíž lze i v okrajových částech pole dosáhnout rovnoměrného schnutí.



Hydraulický válec řídí všechna kola na pravé a na levé straně. Postačí pouze 1 jednočinný okruh. Protitlak pro ovládání prochází přes hydraulický akumulátor, který je zintegrován do válce.

## BEZPEČNOSTNÍ SPOJKA

Prostřednictvím vačkové spojky Walterscheid na pohonu chráníte svůj stroj před přetížením a předcházíte tak výpadkům stroje i opravám. Stává se to nejčastěji na začátku práce, než dosáhnete optimální pracovní rychlosti. K přetížení strojů ovšem dochází i tehdy, když jedete příliš rychle nebo když najednou sklízíte přílišné množství píce nebo když cizí tělesa zablokují Váš stroj.

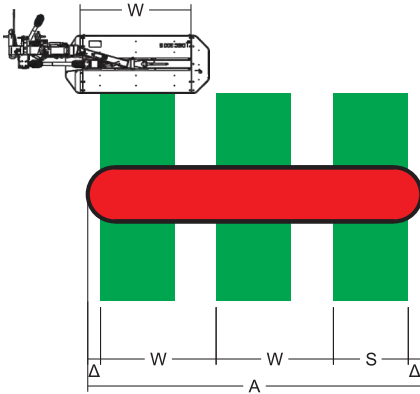


Inovativní dvojitá spojka pro speciální příklady strojů Large - scale a provoz High-Performance. Systém chrání rotory přenášením krouticího momentu. Systém pracuje pro každou stranu zvlášť.

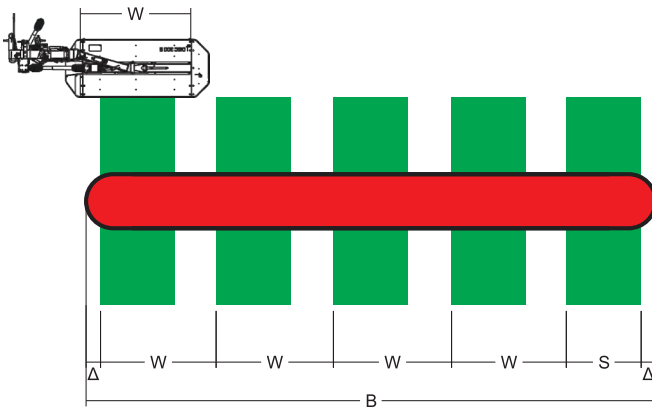


Bezpečnostní spojka je namontovaná vedle hlavní převodovky. Je zajištěna její dostatečná provozní ochrana.

# VYBERTE SI SPRÁVNÝ ROTOROVÝ OBRACEČ PRO SVŮJ ŽACÍ STROJ



Pomocí této rovnice lze snadno stanovit, jaký rotorový obrabeč je nevhodnější pro šířku Vašeho žacího stroje, aby pokryl 3 nebo 5 řádků. Při obracení doporučujeme pokrytí lichého počtu řádků. Pro zajištění dobré kvality píce a bezpečné práce ve svažitém terénu doporučujeme umístit řádek vždy mezi kola.



$$A = 2W + S + \Delta$$

$$B = 4W + S + \Delta$$

W - pracovní záběr žací lišty  
S - šířka řádku  
A,B - pracovní záběr obrabeče  
 $\Delta$  - přídavek kvůli překrytí

#### Příklad

Výpočet pro žací stroj se 6 disky a s pracovním záběrem 2,60 m (W), s šířkou řádku 1,50m (S).

$$A = 2W + S + \Delta$$

$$A = 2 \cdot 2,60 + 1,50 + \Delta$$

$$A = 6,70 + \Delta$$

$$B = 4W + S + \Delta$$

$$B = 4 \cdot 2,60 + 1,50 + \Delta$$

$$B = 10,40 + \Delta$$

To znamená, že vhodný obrabeč pro žací stroj se 6 disky musí vykazovat pracovní záběr minimálně 6,70 m. V tomto případě by byl ideální volbou SPIDER 68516 (A) pro překrytí 3 řádků nebo SPIDER 1100110 (B), který pokryje 5 řádků

POKRYTÍ ŘÁDKŮ

TECHNICKÉ ÚDAJE	POČET ŽACÍCH DISKŮ				
	5	6	7	8	9
3 řádky	5,50m	6,80m	7,80m	8,80m	10,50m
5 řádků	9,00m	11,00m	13,00m	15,00m	17,00m
3 řádky	55514	68516	81518	90018	1100110
5 řádků	90018*	1100110	1300112*	1500114	1700116*

\* Modely ve vývoji.

# ROTOROVÉ OBRACEČE PÍCE SPIDER 455|4, 555|4

Profesionální, robustní rotorový obraceč píce se 4 rotory.

Výškově stavitelná kola, v závislosti na požadovaném úhlu rozhozu; různá kola pro práci na okraji pole

Rotace externích rotorů pro dosažení menší přepravní šířky

Vnější rotor se před přepravou sklopí hydraulicky směrem nahoru

Kyvný čep

Pojistka proti ztrátě prstů z plastu



Kyvný čep se stabilizátory umožňuje snadné kopírování stopy traktoru.

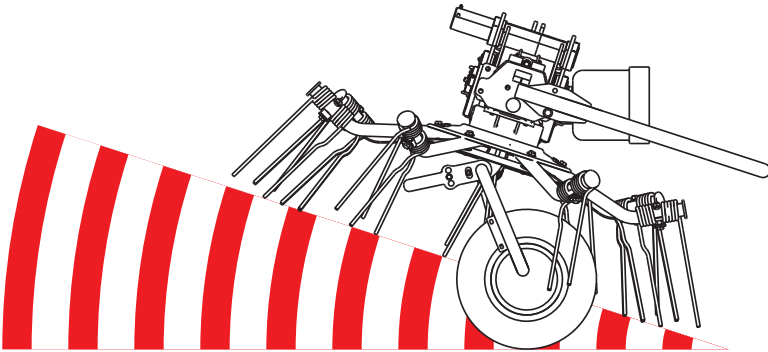


Rotor und ramena s pružinovými prsty jsou při otáčení vystavené působení velké síly, proto se vyrábějí z robustních trubek kruhového průřezu. Dodatečné vyztužení zajišťuje spodní kroužek na rotoru.



Přímý pohon se přenáší na rotor přes kloubový hřídel s bezpečnostní spojkou až k úhlové převodovce a dopředu přes robustní převodovku a dvojitý křížový kloub s hřídelí.





Nastavením úhlu otočení v rozsahu od 12° do 18° se obrabeč přizpůsobí terénu.



Systém pro rotaci externích rotorů za účelem dosažení menší přepravní šířky.



Asymetrické dvojitě prsty z nejlepší pružinové oceli pro čisté obracení.



Kola s víceúrovňovým nastavením výšky a rychlé nastavení úhlu rozhozu s koly, která lze posunovat.



Hydraulické skládání rotorů lze ovládat přímo z kabiny traktoru.

**SPIDER 455|4 a SPIDER 555|4** jsou univerzální, stabilní rotorové obrabeče píce, které lze přizpůsobit terénu. Velmi robustní konstrukce 4 rotorových obrabečů je díky kompaktnímu pracovnímu záběru predestinuje pro práci ve svažitéjším terénu a na menších plochách.

# ROTOROVÉ OBRACEČE PÍCE SPIDER 615|6 HS, 685|6 HS

Profesionální, robustní rotorový obraceč píce se 6 rotory.

Výškově stavitelná kola a nastavení úhlu rozhozu

Vnější rotor se před přepravou sklopí hydraulicky směrem nahoru

Kyvňý čep

Dvojitý křížový kloub

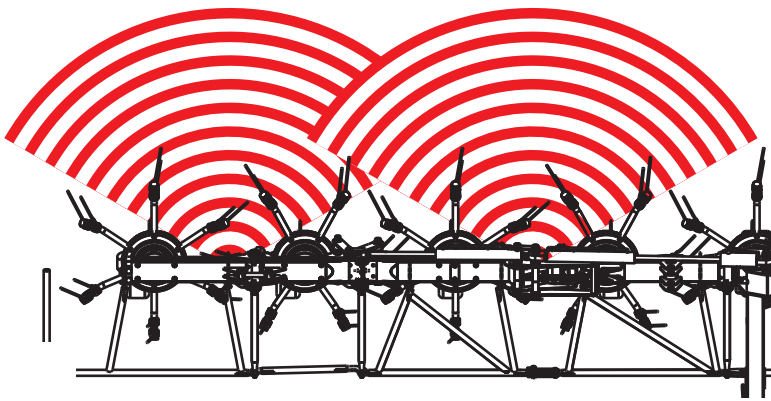
Pojistka proti ztrátě prstů z plastu



Kyvňý čep se stabilizátory umožňuje snadné kopírování stopy traktoru.



Rotor a ramena s pružinovými prsty jsou při otáčení vystavené působení velké síly, proto se vyrábějí z robustních trubek kruhového průřezu. Dodatečné vyztužení zajišťuje spodní kroužek na rotoru.



Inovativní koncept malého průměru rotorů s robustními trubkami kruhového průřezu a s asymetrickými pružinovými prsty garantuje lepší proudění píce, efektivitu práce a rovnoměrný rozhoz. Píce zůstává čistá.

Všechny modely označené HS jsou standardně vybavené centrálním hydraulickým posunováním.



Robustní, uzavřený pohon s ozubenými koly mazanými tukem garantuje tichý chod stroje.



Pružinové prsty s různou délkou proti zatahování cizích těles do píce a pojistka proti ztrátě ulomených pružinových prstů.



Kola s víceúhlovým nastavením výšky a rychlé nastavení úhlu rozhozu s posuvnými koly.

**SPIDER 615|6 HS a 685|6 HS** jsou profesionální rotorové shrnovače píce určené pro práci na větších plochách s velkým množstvím píce. I přes velké rozměry a velký pracovní záběr má obraceč extrémně velký rejď a jeho ovládání je snadné. Většinu nastavení lze provádět přímo z kabiny traktoru.

# ROTOROVÉ OBRACEČE PÍCE

## SPIDER 815|8 HS, 815|8 T HS

Profesionální, robustní rotorový obraceč píce s 8 rotory.

Robustní převodovka

Vnější rotor se před přepravou sklopí hydraulicky směrem nahoru

Kyvný čep

Sklopný mechanismus vnějších rotorů

Zubová spojka



Kyvný čep se stabiátory umožňuje snadné kopírování stopy traktoru.



Tažené provedení s přepravním rámem



Dvojitý křížový kloub a zubová spojka uložené ve stabilní skříní garantují spolehlivý a tichý chod a bezvadné uložení.



Všechny modely označené HS jsou standardně vybavené centrálním hydraulickým posunováním.



Robustní uzavřené pohony s ozubenými koly mazanými tukem pro klidný chod rotoru.



Kola s víceúhlovým nastavením výšky a rychlé nastavení úhlu rozhozu s koly, která lze posunovat.



Připojovací konzola s širokovýkvným kloubným hřídelem umožňuje perfektní kopírování stopy traktoru i dosažení menšího poloměru otáčení.



Pružinové prsty s různou délkou proti zatahování cizích těles do píce a pojistka proti ztrátě ulomených pružinových prstů.



Rotor a ramena pružinových prstů jsou při otáčení vystaveny působení vysoké síly, a proto se vyrábějí z robustních trubek kruhového průřezu. Pro další vyztužení ramen pružinových prstů se používá spodní kroužek na rotoru.

**SPIDER 815|8 HS a 815|8 T HS** jsou na základě svého pracovního záběru ideálním řešením pro odělavání velkých ploch. Rotorové obrabeče píce se vyznačují velmi dobrým rozhozem, a to i při vysoké jezdové rychlosti. Promyšlený design zajišťuje vynikající flexibilitu při nastavení stroje. Konstrukce stroje umožňuje rychlou a snadnou změnu všech nastavených parametrů.

# ROTOROVÉ OBRACEČE PÍCE

## SPIDER 900|8 /T, 1100|10 /T

Profesionální, robustní rotorový obraceč píce s 10 rotory.

Přepravní rám o délce 3,6 m

Brzda (na přání)

Patentované hydraulické nastavení sklonu rotorů

Propojené kryty zajišťují lepší stabilitu a tuhost stroje

Modulové nosníky



\* tažené provedení



Nastavitelný otočný čep s přepravním rámem pro rychlosti do 40 km/h.



Kyvňý čep umožňuje díky stabilizátorům snadné kopírování stopy traktoru.



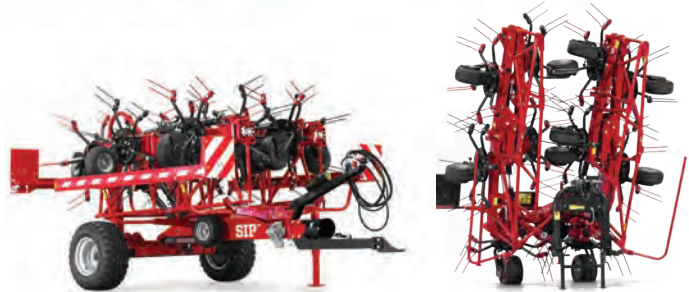
Promyšlený, hydraulický systém skládání umožňuje rychlé přípravu stroje pro práci, otáčení a přepravu, i snadné couvání během práce.



Inovativní hydraulický systém zajišťuje ovládání stroje v obou polohách: pracovní a přepravní poloha.



Provedení s 3bodovým kyvným čepem



Po složení je stroj velmi kompaktní a pro jeho odstavení postačí malý prostor.



Propojené kryty pro zajištění dodatečné stability a tuhosti.



Nastavení sklonu rotorů (patent SIP) od 15° do 21° (na přání hydraulicky) pro dosažení rovnoměrného rozhozu.



Nastavení sklonu rotorů (patent SIP) - detail



Zubová spojka zajišťuje tichý chod a vyšší únosnost stroje.

Rotorový obrabeč píce **SPIDER 900|8, 1100|10** je robustní, kompaktní a současně lehký. Každý rotor může individuálně kopírovat terén, což v kombinaci s malým průměrem rotoru podtrhuje vynikající vlastnosti obrabeče. Malý vnější průměr rotorů garantuje rovnoměrný rozhoz. Propojené kryty garantují vyšší stabilitu stroje.

# ROTOROVÉ OBRACEČE PÍCE SPIDER 1500|14 T

Profesionální, robustní rotorový obraceč píce se 14 rotory. Mimořádně kompaktní skládání na přepravní podvozek při zachování nízké výšky a šířky.

Nastavitelná výška zavěšení

Robustní přepravní rám

Patentované nastavení sklonu rotorů

Externí převodovka

Propojené kryty propůjčují stroji lepší stabilitu a tuhost



Nastavitelný otočný čep s přepravním rámem pro rychlosti do 40 km/h.



Promyslený, hydraulický systém skládání umožňuje rychlé připravení stroje pro práci, otáčení a přepravu, i snadné couvání během práce.

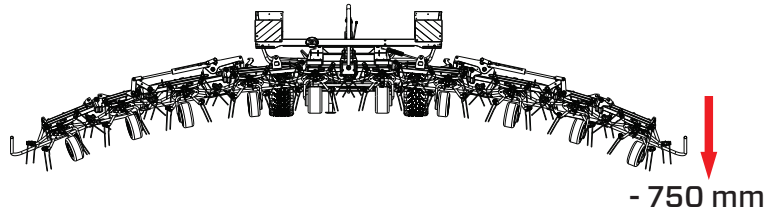


Kola s víceúhňovým nastavením výšky a rychlé nastavení úhlu rozhozu s koly, která lze posunovat.



V přepravní poloze není stroj větší než středně velké rozmetadlo chlěvkové mrvy.





Modulové rotorové segmenty zajišťují kopírování terénu více než 750 mm směrem dolů.



Propojené kryty pro zajištění dodatečné stability a tuhosti.



Inovativní systém chrání odděleně pravou a levou stranu obrabeče před přetížením.



Nastavení sklonu rotoru (patent SIP) od 15° do 21° pro dosažení rovnoměrného rozhozu.



Hydraulické nastavení sklonu rotorů (patent SIP).



Zubová spojka zajišťuje tichý chod a vyšší únosnost stroje.

**SPIDER 1500|14 T** je jedním z největších strojů ve své třídě. Se 14 rotory a pracovním záběrem téměř 15 metrů lze velmi rychle obdělávat i ty největší plochy. Neustále rostoucí požadavky si vyžadují stroj se speciálním řešením: spolehlivé, funkční hydraulické nastavení úhlu a převodovka s inovativním systémem zabezpečení. Naše nabídka pro Vás: Špičkovým modelem SIP je robustní obrabeč píce s přidanou hodnotou.

# TECHNICKÉ ÚDAJE A VYBAVENÍ

## ROTOROVÉ OBRACÈČE PÍCE

SPIDER - PPROFESIONÁLNÍ ROTOROVÉ OBRACÈČE PÍCE

TECHNICKÉ ÚDAJE	455 4	555 4
Pracovní záběr (m)	4,50	5,30
Počet rotorů	4	4
Počet pružinových prstů na rotor	6	6
Průměr rotoru (m)	1,60	1,70
Otáčky rotorů (ot./min.)	175	175
Otáčky vývod. hřídele (ot./min.)	450 - 540	450 - 540
Hmotnost (kg)	425	475
Výkon traktoru KW/KS	15/20	15/20
Výkon (ha/h)	4,50	5,50
Nastavení úhlu	14° - 18°	14° - 18°
Bezpečnostní spojka (Nm)	900	900
Připojení	3. bod - připojovací konzola	
Šířka stroje (m)	4,94	5,72
Přepravní šířka (m)	2,60	2,95
Přepravní výška (m)	2,40	2,70
Přepravní délka (m)	1,80	1,80
Pneumatika - rotory	15x6,00 - 6	15x6,00 - 6

### VYBAVENÍ

Přeprava	Vnější rotor se před přepravou sklopí nahoru a navíc otočí směrem dovnitř = menší přepravní šířka	
Rotor	Držák ramen pružinových prstů z robustních trubek s kruhovým průřezem	
Pružinové prsty	Dvojitě prsty z oceli SUPER C s různou délkou	
Kloubový hřídel	Kloubový hřídel s pojistkou proti přetížení	
Hydraulická přípojka	1 x jednočinný okruh	
Sada výstražných tabulí	+	S
Vodící kola	+	
Tlumič brzda	+	
Tlumič vzpěry s pružinami	+	
Sada krytů proti navinutí píce 15"	+	
Světla	+	
Nástrčný pohon pro shrnování do řádku na noc	+	

TECHNICKÉ ÚDAJE	615 6 HS	685 6 HS
Pracovní záběr (m)	6,00	6,80
Počet rotorů	6	6
Počet pružinových prstů na rotor	5	6
Průměr rotoru (m)	1,30	1,60
Otáčky rotorů (ot./min.)	194	175
Otáčky vývod. hřídele (ot./min.)	450 - 540	450 - 540
Hmotnost (kg)	755	790
Výkon traktoru KW/KS	33/45	44/60
Výkon (ha/h)	6,20	7,00
Nastavení úhlu	16° - 20°	14° - 18°
Bezpečnostní spojka (Nm)	900	1020
Připojení	3. bod - připojovací konzola	
Šířka stroje (m)	6,30	7,30
Přepravní šířka (m)	2,80	2,95
Přepravní výška (m)	3,00	3,60
Přepravní délka (m)	1,90	2,00
Pneumatiky - rotory	15x6,50 - 8	15x6,50 - 8

#### VYBAVENÍ

Přeprava	Vnější rotor se před přepravou sklopí hydraulicky směrem nahoru
Rotor	Držák ramen pružinových prstů z robustních trubek s kruhovým průřezem
Pružinové prsty	Dvojitě prsty z oceli SUPER C s různou délkou
Kloubový hřídel	Kloubový hřídel s pojistkou proti přetížení
Hydraulická přípojka	1 x jednočinný okruh 1 x jednočinný okruh (pro centrální hraniční obracení - u typu HS) (1 jedn. okruh)*
Sada výstražných tabulí	S
Vodící kola	+
Tlumicí brzda	S
Tlumicí vzpěry s pružinami	+
Sada krytů proti navnutí píce 16"	+
Světla	+
Nástrčný pohon pro shrnování do řádku na noc	+



SÉRIOVÉ VYBAVENÍ



DODATEČNÉ VYBAVENÍ



NENÍ K DISPOZICI

# TECHNICKÉ ÚDAJE A VYBAVENÍ

## ROTOROVÉ OBRACÈČE PÍČE

SPIDER - PROFESIONÁLNÍ ROTOROVÉ OBRACÈČE PÍČE

TECHNICKÉ ÚDAJE	815 8 HS	815 8 T HS
Pracovní záběr (m)		7,85
Počet rotorů		8
Počet pružinových prstů na rotor		5
Průměr rotoru (m)		1,30
Otáčky rotorů (ot./min.)		201
Otáčky vývod. hřídele (ot./min.)		450 - 540
Hmotnost (kg)	1055	1410
Výkon traktoru KW/KS	45/60	45/60
Výkon (ha/h)	9,50	9,50
Nastavení úhlu	16° - 20°	16° - 20°
Bezpečnostní spojka (Nm)	1020	1020
Připojení	Podvozek s 2bodovým spodním závěsem	Podvozek s 2bodovým spodním závěsem
Šířka stroje (m)	8,17	8,17
Přepravní šířka (m)	2,95	2,95
Přepravní výška (m)	2,95	3,30
Přepravní délka (m)	1,90	4,10
Pneumatika - rotory	16x6,50 - 8	16x6,50 - 8
Pneumatiky - středové rotory (2x)	16X9,50 - 8	16X9,50 - 8
Pneumatiky - přepravní rám	-	10.0/80 - 12

### VYBAVENÍ

Přeprava	Vnější rotor se před přepravou sklopí hydraulicky směrem nahoru	
Rotor	Držák ramen pružinových prstů z robustních trubek s kruhovým průřezem	
Pružinové prsty	Dvojitě prsty z oceli SUPER C s různou délkou	
Kloubový hřídel	Kloubový hřídel s pojistkou proti přetížení	
Hydraulická přípojka	1 x jednočinný okruh 1 x jednočinný okruh (pro centrální hraniční obracení píče - u typu HS) (1 jedn. okruh)	
Sada výstražných tabulí	S	
Vodící kolo	+	
Vodící kola - dvojitá	-	+
Tlumič brzda	S	
Tlumič vzpěry s pružinami	+	-
Sada krytů proti navinutí píče 16"	+	
Světla	+	
Nástrčný pohon pro shrnování do řádku na noc	+	

TECHNICKÉ ÚDAJE	900 8	900 8 T	1100 10	1100 10 T	1500 14 T
Pracovní záběr (m)	8,80	8,80	10,80	10,80	14,80
Počet rotorů	8	8	10	10	14
Počet pružinových prstů na rotor	6	6	6	6	6
Průměr rotoru (m)	1,45	1,45	1,45	1,45	1,45
Otáčky rotorů (ot./min.)	185	185	185	185	210
Otáčky vývod. hřídele (ot./min.)	450 - 540	450 - 540	450 - 540	450 - 540	450 - 540
Hmotnost (kg)	1490	2080	1780	2380	3200
Výkon traktoru KW/KS	74/100	46/60	74/100	46/60	53/70
Výkon (ha/h)	13,00	13,00	12,00	12,00	16,00
Nastavení úhlu	13 - 19°	13 - 19°	15°- 21°	15°- 21°	15°- 21°
Bezpečnostní spojka (Nm)	1300	1300	1300	1300	1800
Připojení	3bodový otočný čep kat.. I & II	Tažná oj s podvozkem	3bodový otočný čep kat.. I & II	Tažná oj s podvozkem	Tažná oj s podvozkem
Šířka stroje (m)	9,10	9,10	11,50	11,50	15,50
Přepravní šířka (m)	2,80	2,95	2,80	2,98	2,98
Přepravní výška (m)	3,40	2,45	3,70	2,45	2,51
Přepravní délka (m)	2,20	4,98	2,20	5,10	6,25
Pneumatiky - rotory	16x6,50 - 8	16x6,50 - 8	16x6,50 - 8	16x6,50 - 8	16x6,50 - 8
Pneumatiky - středové rotory (2x)	18x8,50 - 8	18x8,50 - 8	18x8,50 - 8	18x8,50 - 8	16x9,50 - 8
Pneumatiky - přepravní rám	/	11.5/80x15	/	11.5/80x15	11.5/80x15

**VYBAVENÍ**

Přeprava	Hydraulické složení na podvozek	Vnější rotor se před přepravou sklopí hydraulicky směrem nahoru	Vnější rotor se před přepravou sklopí hydraulicky směrem nahoru	Hydraulické složení na podvozek	Hydraulické složení na podvozek
Rotor	Držák ramen pružinových prstů z robustních trubek s kruhovým průřezem				
Pružinové prsty	Dvojité prsty z oceli SUPER C s různou délkou				
Kloubový hřídel	Širokovýkyvný kloubový hřídel s pojistkou proti přetížení				
Hydraulická přípojka	1 x jednočinný okruh 1 x dvojitý okruh				
Sada výstražných tabulí	S				
Světla	S + S				
Sada krytů proti navinutí píce	+				
Stěrka pro kola podvozku	- + +				
Hydraulické rotory -nastavení sklonu	-	+	-	+	+
Sada krytů proti navinutí píce	+				
Bezpečnostní spojka Walterscheid, 2 x 1500 Nm	-	-	-	-	+
Boční řádkovací plachta	+	+		+	
Hydraulické brzdy	-	+	-	+	-
Jednookruhové pneumatické brzdy	-	+	-	+	-
Dvouokruhové pneumatické brzdy	-	+	-	+	-



SÉRIOVÉ VYBAVENÍ



DODATEČNÉ VYBAVENÍ



POVINNÉ DODATEČNÉ VYBAVENÍ



NENÍ K DISPOZICI



#### 2 letá záruka

Dlouholeté testy, 100 % jakostní kontrola, robustní konstrukce a spolehliví dodavatelé.



#### Nízká hmotnost

Promyšlený design, speciální materiály a důmyslné pohony pro lehký chod a vysoký výkon.



#### Bezpečnostní kryt

Bezpečnostní kryt na konci ramen představuje zajištění proti ztrátě prstů v případě poškození.



#### Pružinové prsty

Asymetrické dvojité prsty z nejlepší pružinové oceli = čistá sklizeň.



#### TAA - nastavení úhlu kol

Kola s víceúrovňovým nastavením výšky a rychlé nastavení úhlu rozhozu s různými koly.



#### HD (heavy duty) zavěšení

Otáčení na robustních kloubech umožňuje bezproblémový provoz.



#### Menší rotory - rovnoměrnější rozhoz

Pružinové prsty se lépe překrývají a garantují čisté a rychlejší nabírání píče. Dosáhne se lepšího rozhozu i lepšího prosychání píče.



# ROTOROVÉ OBRAČEČE PÍCE

## SPIDER ALP

Kvalita píce je závislá na dvou faktorech: Přesná, popř. čistá práce a doba schnutí. Proto je rotorový obraceč píce velmi důležitou součástí celé sklizně. Naše lehké obraceče Alpine s dlouhou životností a promyšleným designem zajišťují spolehlivou práci ve svažitém terénu a garantují sklizeň čisté a vysoce kvalitní píce. Nejdůležitějšími charakteristickými rysy jsou perfektní stabilita, rychlé přizpůsobení terénu a snadná údržba.

# TECHNOLOGIE ROTOROVÝCH OBRACEČŮ - ALPSKÁ VERZE **ROTORY ALPIN**

Promyšlený design rotorů brání zabředání do drnů a garantuje sklizeň čisté píce. Jednoduché skládání rotorů usnadňuje přepravu. Pružinové prsty z vysoce kvalitní oceli vykazují dlouhou životnost.

**1**

Masivní držáky prstů z páskové oceli (HARDOX) pro spolehlivý provoz i v případě velkého množství píce..

**2**

Rotor z materiálu o tloušťce 3 mm s velkým průměrem

**3**

Robustní těleso z ocelové litiny (tvárná litina)

**4**

Malý vnější průměr rotorů garantuje rovnoměrný rozhoz.

**5**

Inovativní montáž pružinových prstů, která současně chrání prsty před ztrátou v případě zlomení.

**6**

Asymetrické dvojité prsty z nejlepší pružinové oceli

**7**

Páry ozubených kol pro pohon rotorů s modulovým ozubením 4 a korekcí (vyšší únosnost).



Držáky prstů s pojistkou proti ztrátě prstů

Asymetrické dvojité prsty z nejlepší pružinové oceli

3mm držáky prstů

Robustní převodová skříň

Malý vnější průměr rotorů

Držáky pružinových prstů z páskové oceli HARDOX

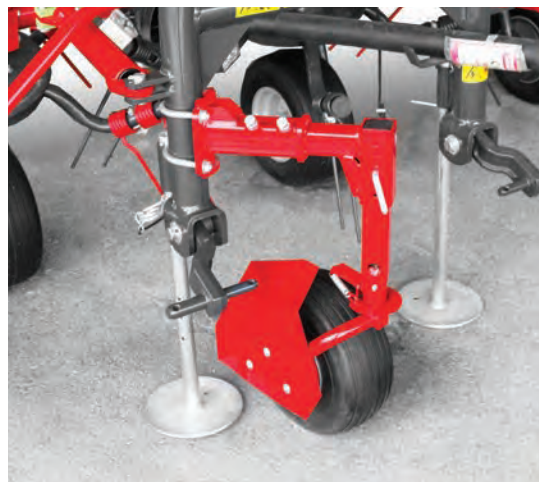
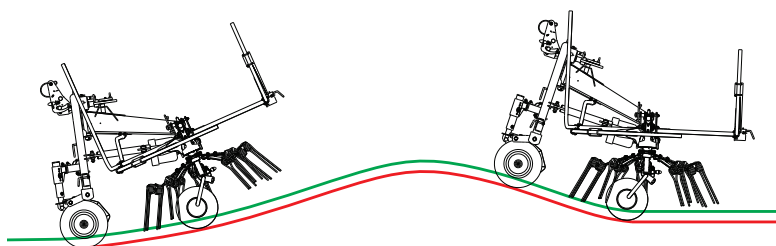
Stabilní připevnění prstů na ramenu





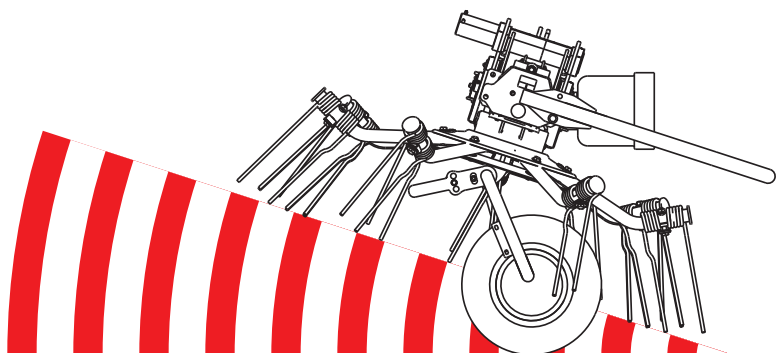
## KOPÍROVÁNÍ TERÉNU

Obraceč píce kopíruje pomocí vodících kol postupně terén. Tak lze vždy správně nastavit pracovní hloubku, rozhoz je čistší a jízda rychlejší. Stroj se chová šetrně k drnům a pružinové prsty vykazují delší životnost. Dodat. vodící kolo doporučujeme zvláště pro práci ve svažitém terénu.



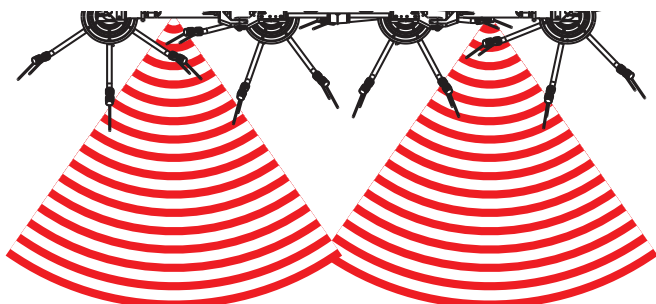
## NASTAVENÍ ÚHLU ROZHOZU

Nastavením úhlu otočení v rozsahu od 12° do 18°, v závislosti na modelu, se obraceč přizpůsobí terénu. Stejně tak se ramena s pružinovými prsty přizpůsobí směrem dopředu a dozadu o 7°, což umožní přizpůsobení požadovanému řádku.



## ROZHOZ

Inovativní geometrie rotorů s trubkami s kruhovým průřezem a rameny s pružinovými prsty představuje velké vylepšení a optimální rozhoz. Lepší je pracovní výkon i celkový rozhoz.



# ROTOROVÉ OBRACEČE PÍCE - ALPSKÁ VERZE **SPIDER 350|4 ALP, 400|4 ALP, 600|6 ALP**

Rotorový obraceč píce se čtyřmi (SPIDER 350 |4 ALP, 400|4 ALP /\*\*) nebo šesti rotory (SPIDER 600|6 ALP) je lehký, robustní a má velký rejd.

Vnější rotor se před přepravou sklopí hydraulicky směrem nahoru

Kyvný čep

Dvojitý křížový kloub

Vícepolohové nastavení výšky kol



Díky kyvnému čepu a tlumičím vzpěrám může stroj lépe kopírovat stopu traktoru (SPIDER 400|4 ALP, 600|6 ALP)



3. bod - přípojovací konzola - pevná (SPIDER 350|4 ALP, SPIDER 400|4 ALP\*\*).

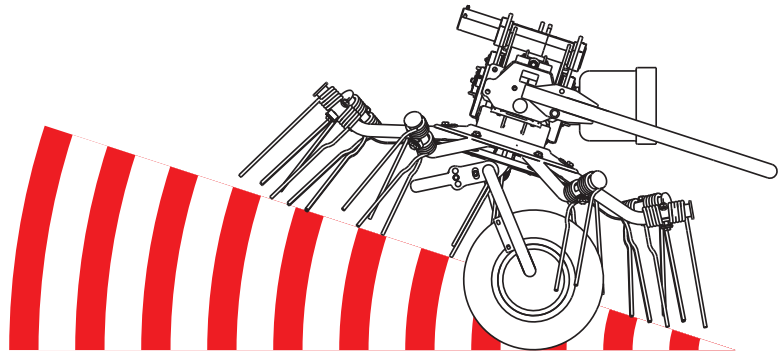


Držáky pružinových prstů z páskové oceli HARDOX pro spolehlivý provoz i v případě velkého množství píce. Asymetrické dvojitě prsty z nejlepší pružinové oceli zajišťují sklizeň čisté píce..

SPIDER 400|4 ALP\*\* je model s pevnou pojovací konzolou



Systém pro rotaci externích rotorů za účelem dosažení menší přepravní šířky.



Nastavením úhlu otočení v rozsahu od 12° do 18° se obrabeč přizpůsobí terénu.



Hydraulické zvedání vnějších rotorů umožňuje snadnou manipulaci se strojem přímo ze sedadla pro řidiče (SPIDER 600|6 ALP a SPIDER 400|4 ALP standardně, SPIDER 350|4 ALP a 400|4 ALP\* DODATEČNÉ VYBAVENÍ).



Kola s rozhozem na hranici pole a s výškovým nastavením rotoru (SPIDER 400|4 ALP, 600|6 ALP)

Malé obrabeče píce řady **SPIDER ALP** jsou určeny mimo jiné pro práci na menších a svažitých plochách v kombinaci s méně výkonnými traktory. Naším cílem bylo vytvoření lehkých a přitom stabilních strojů. Díky využití speciálních materiálů se nám podařilo zkoncipovat stroje, které jsou podobně stabilní jako naše standardní modely. Univerzální použití a nízké náklady na údržbu představují vlastnosti, díky nimž je tento stroj zajímavý pro menší a středně velké podniky.

# TECHNICKÉ ÚDAJE A VYBAVENÍ

## ROTOROVÉ OBRACEČE PÍCE - ALPSKÁ VERZE

TECHNICKÉ ÚDAJE	350 4 ALP	400 4 ALP***	400 4 ALP	600 6 ALP
Pracovní záběr (m)	3,40	4,00	4,00	6,00
Počet rotorů	4	4	4	6
Počet pružinových prstů na rotor	5	6	6	5
Průměr rotoru (m)	1,30	1,50	1,50	1,30
Otáčky rotorů (ot./min.)	205	205	205	205
Otáčky vývod. hřídele (ot./min.)	450 - 540	450 - 540	450 - 540	450 - 540
Hmotnost (kg)	226	330	390	570
Výkon traktoru KW/KS	11/15	13/18	13/18	44/60
Výkon (ha/h)	3,40	4,00	4,00	6,20
Nastavení úhlu	/	14° - 18°	14° - 18°	14° - 18°
Bezpečnostní spojka (Nm)	460	600	600	900
Připojení	3. bod - přípojovací konzola - pevná	3. bod - přípojovací konzola - pevná	3. bod - přípojovací konzola - otočná	3. bod - přípojovací konzola - otočná
Šířka stroje (m)	3,90	4,53	4,53	6,26
Přepravní šířka (m)	2,20	2,40	2,40	2,85
Přepravní výška (m)	2,00	2,50	2,50	3,10
Přepravní délka (m)	1,45	1,60	1,60	2,22
Pneumatiky - rotory	15x6,00 - 6	15x6,00 - 6	15x6,00 - 6	15x6,00 - 6

### VYBAVENÍ

Přeprava	Vnější rotory lze sklopit nahoru	Vnější rotory lze sklopit nahoru	Vnější rotor lze hydraulicky sklopit nahoru und dodatečně otočit dovnitř	Vnější rotor lze hydraulicky sklopit nahoru und dodatečně otočit dovnitř
Rotor	Držáky pružinových prstů z páskové oceli HARDOX	Držáky pružinových prstů z páskové oceli HARDOX	Držáky pružinových prstů z páskové oceli HARDOX	Držáky pružinových prstů z robustních kulatých trubek
Pružinové prsty	Dvojitě prsty z oceli SUPER C s různou délkou			
Kloubový hřídel	Kloubový hřídel s pojistkou proti přetížení			
Hydraulická přípojka	-	-	1 x jednočinný okruh	1 x jednočinný okruh
Odlehčovací pružiny	S	-	-	-
Hydraulické zvedání	+	+	-	-
Vodící kola	-	+	+	+
Tlumicí vzpěra s pružinou	-	-	+	-
Sada výstražných tabulí	+	+	+	S
Světla	-	-	+	+
Držák pružinových prstů z páskové oceli	-	-	-	+

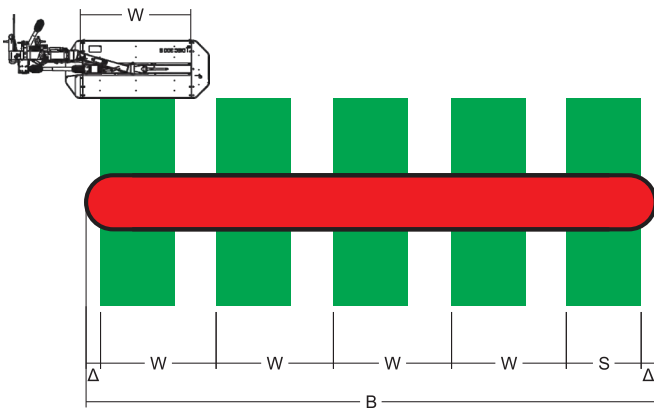
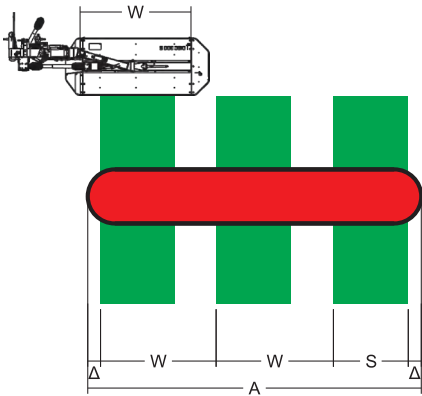
**S** SÉRIOVÉ VYBAVENÍ

**+** DODATEČNÉ VYBAVENÍ

**-** NENÍ K DISPOZICI

# TECHNOLOGIE ROTOROVÝCH OBRACEČŮ - ALPSKÁ VERZE

## VYBERTE SI SPRÁVNÝ ROTOROVÝ OBRACEČ PRO SVŮJ ŽACÍ STROJ



Pomocí této rovnice lze snadno stanovit, jaký rotorový obrabeč je nevhodnější pro šířku Vašeho žacího stroje, aby pokryl 3 nebo 5 řádků. Při obracení doporučujeme pokrytí lichého počtu řádků. Pro zajištění dobré kvality píce a bezpečné práce ve svažitém terénu doporučujeme umístit řádek vždy mezi kola.

$$A = 2W + S + \Delta$$

$$B = 4W + S + \Delta$$

W - pracovní záběr žací lišty  
S - šířka řádku  
A,B - pracovní záběr obrabeče  
 $\Delta$  - přídavek kvůli překrytí

Příklad:

Výpočet pro žací stroj se 6 disky a s pracovní záběrem 2,60 m (W), s šířkou řádku 1,50 m (S).

$$A = 2W + S + \Delta$$

$$A = 2 \cdot 2,60 + 1,50 + \Delta$$

$$A = 6,70 + \Delta$$

$$B = 4W + S + \Delta$$

$$B = 4 \cdot 2,60 + 1,50 + \Delta$$

$$B = 11,90 + \Delta$$

To znamená, že vhodný obrabeč pro žací stroj se 6 disky musí vykazovat pracovní záběr minimálně 6,70 m. V tomto případě by byl ideální volbou SPIDER SPIDER 1100110 (B) pro pokrytí 5 řádků.

POKRYTÍ ŘÁDKŮ

TECHNICKÉ ÚDAJE	POČET ŽACÍCH DISKŮ				
	5	6	7	8	9
3 řádky	5,50m	6,80m	7,80m	8,80m	10,50m
5 řádků	9,00m	11,00m	13,00m	15,00m	17,00m
3 řádky	55514	68516	81518	90018	1100110
5 řádků	90018*	1100110	1300112*	1500114	1700116*

# O SPOLEČNOSTI SIP



**SIP Strojna industrija d.d.** se nachází v srdci Savinjské doliny. Disponujeme více než 60letými zkušenostmi v oblasti vývoje a výroby zemědělských nesených strojů. Naše stroje jsou charakteristické svojí robustní konstrukcí a snadnou říditelností.

Našimi stěžejními produkty jsou:

- žací stroje
- rotorové obrabeče píce
- rotorové shrnovače píce
- pásové shrnovače píce
- senážní a sběrací vozy

Prostřednictvím našich vysoce výkonných a spolehlivých strojů garantujeme našim zákazníkům bezvadnou práci bez zbytečných prostojů. Naše produkty se neustále modernizují a rozvíjejí v souladu s aktuálními technickými trendy.

Naší širokou produktovou nabídkou se obracíme jak na zemědělce hospodařící v alpských podmínkách, tak i na velké podniky nabízející služby, a to v celosvětovém měřítku.

Nabízíme technická řešení i pro menší zemědělce, kteří musí každodenně řešit různé technické problémy.

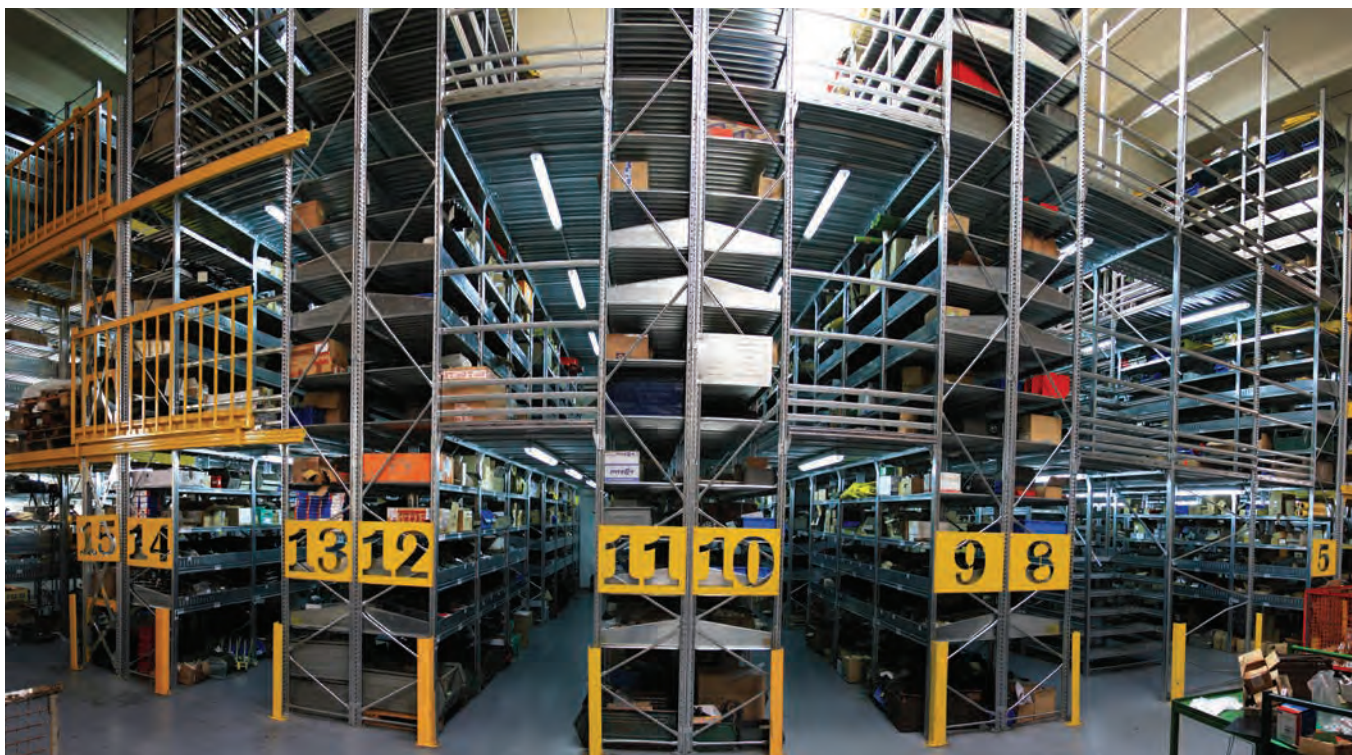
Např. u žacích strojů se musí optimalizovat hydraulické odlehčení přítlaku na podložku a dodatečné odpružení pro zajištění průtoku nad žacími lištami.

U rotorových obrabečů se zaměřujeme na menší průměry rotorů, nastavení výšky a na optimalizaci polohy prstů. Pro naše rotorové shrnovače píce jsme vyvinuli patentovanou tandemovou nápravu - pro optimální přizpůsobení terénu, vyšší jezdovou rychlost a snížení tlaku na podložku. Kromě toho lze u všech rotorů shrnovačů nastavit výšku i sklon.

Vysoce výkonné stroje na sklizeň kukuřice garantují bezvadné odlamování palic kukuřice, aniž by docházelo k poškození zrna. Tyto efektivně pracující stroje jsou velmi snadno říditelné i na menších plochách.

Tradiční rozmetadla chlévské mrvy SIP jsou známé svým snadným řízením a nenáročnou údržbou. Díky jednoduché demontáži rozmetacího ústrojí lze rozmetadlo chlévské mrvy bleskurychle upravit do přepravní polohy.

# SERVIS A NÁHRADNÍ DÍLY



Ve Slovinsku ale i po celém světě nabízejí svoje služby autorizovaní smluvní servisní partneři.

Každý rok organizujeme v naší firmě školení určené pro prohlubování kvalifikace našich servisních techniků. Účastníci obdrží po absolvování příslušného zaškolení adekvátní osvědčení.

Smluvní servisní partneři nabízejí i náhradní díly. Využívat tak můžete bezplatně poskytovaných poradenských služeb i podpory při objednávání náhradních dílů.

Nabízíme originální náhradní díly pro všechny stroje

z aktuální produktové palety. V našem centrálním skladu náhradních dílů skladujeme více než 10.000 různých náhradních dílů.

Naši servisní technici jsou Vám neustále k dispozici.



# APLIKACE SIP

## PROGRAM MOBILNÍCH APLIKACÍ

Mobilní aplikace pro systém iOS a Android.



Podrobnosti o strojích, srovnání specifikací, výběr správného příslušenství.

Držte krok s dobou, porovnejte jednotlivé produkty a získajte specifikace strojů SIP.







Návrh a výroba v EU.  
Veškerá fotodokumentace se pořídila v areálu firmy SIP d. d.

150788106-1018

# KONTAKT

## SIP

### STROJNA INDUSTRIJA D.D.

Juhartova ulica 2  
3311 Šempeter v Savinjski dolini  
Slovenien  
T +386 3 70 38 500  
F +386 3 70 38 681  
info@sip.si, www.sip.si

### MARKETING

**Mihael Mihelj**  
T +386 3 70 38 702  
miha.mihelj@sip.si

### PRODEJ

**Nejc Pogačnik**  
T +386 3 70 38 708  
nejc.pogacnik@sip.si

### NÁHRADNÍ DÍLY

**Janez Pogačnik**  
T +386 3 70 38 554  
janez.pogacnik@sip.si

### Darja Jezernik

T +386 3 70 38 530  
darja.jezernik@sip.si

Kontakt na obchodníka:

**SIP**<sup>TM</sup>



SIP Strojna Industrija d.d.  
Juhartova ulica 2  
3311 Šempeter v Savinjski dolini  
Slovenia  
T +386 3 70 38 500  
F +386 3 70 38 681  
info@sip.si

[www.sip.si](http://www.sip.si)

**Robust hay harvesting**